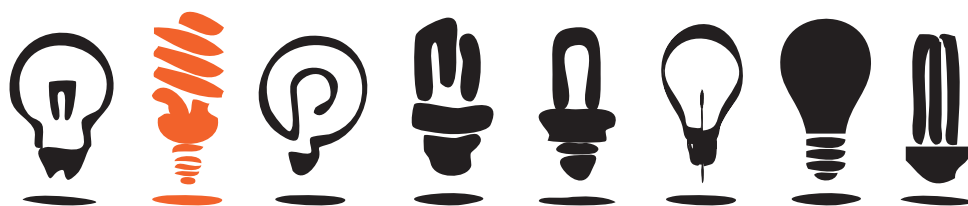


Les fiches techniques

23

La protection Les surtensions extérieures



23 Surtensions extérieures

23.1 Origine des surtensions

Les installations électriques sont soumises à des perturbations :

- d'origine atmosphérique lorsque la foudre tombe sur une ligne ou à proximité du point de livraison de l'énergie (compteur EDF) ;
- électriques générées par la mise hors tension de transformateurs, d'inductances, sonneries, ...

EXEMPLE D'APPLICATION :

Calculer l'incidence d'une surtension de 100 kV sur la ligne MT sur le potentiel du fil neutre BT.

$$R_i = 1 \text{ M}\Omega ; R_t = 20 \Omega ; R_n = 100 \Omega ; R_p = 10 \Omega.$$

$$\text{Valeur du courant } i : i = U / R_i + R_n ; i = 0,1 \text{ A.}$$

$$\text{La tension } U_n = R_n \cdot i : U_n = 10 \text{ V.}$$

CONCLUSION :

Le potentiel du point neutre n'a pas varié sensiblement pour devenir dangereux, mais la surtension est transmise par les capacités entre enroulements MT et BT.

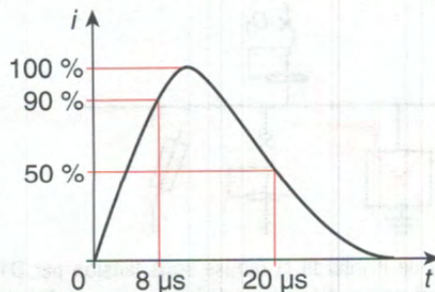
Il peut subsister côté BT une surtension de l'ordre de 10 kV pendant quelques microsecondes.

Les lignes à moyenne tension sont protégées par des parafoudres à oxyde de zinc ou au carbure de silicium.

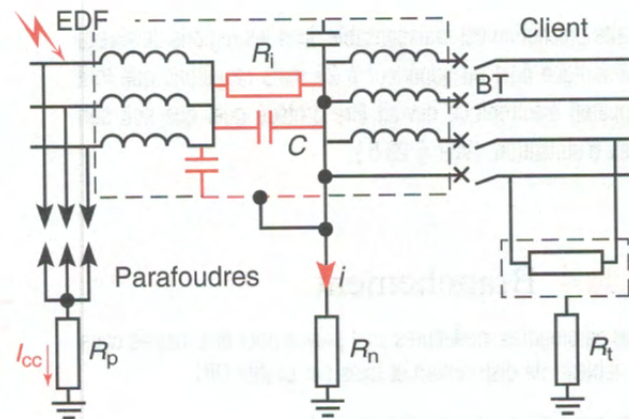
23.2 Onde de choc

Deux formes d'ondes sont normalisées :

ONDE DE COURANT 8/20 μs

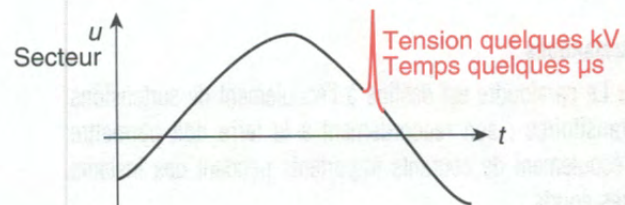
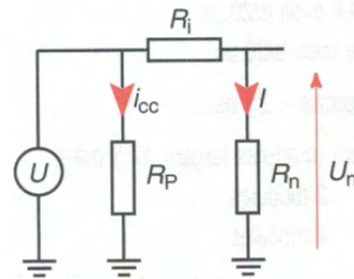


ALIMENTATION D'UNE HABITATION PAR TRANSFORMATEUR MT/BT

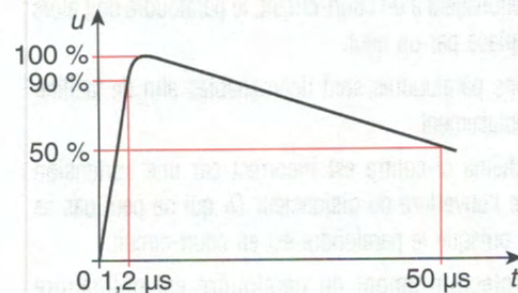


Les résistances R_p , R_u , R_t sont en général très faibles par rapport à R_i (résistance d'isolement).

SCHÉMA ÉQUIVALENT



ONDE DE TENSION 1,2/50 μs



23.3 Parafoudres modulaires

Les appareils électroniques sont sensibles aux surtensions transitoires, il convient de les protéger.

Cette précaution est indispensable dans les régions de niveau kéraunique égal ou supérieur à 25 mais rappelons que tout appareil électronique devrait être protégé quel que soit son lieu d'utilisation. (Voir § 23.5.)

23.4 Branchement

Les parafoudres modulaires sont prévus pour être insérés dans le tableau de distribution et fixés sur profilé DIN.

Les principales caractéristiques sont :

- Tension nominale :
 - monophasé 230 V,
 - triphase 400 V.
- Capacité d'écoulement :
 - maximale 10 kA onde 8/20 μ s,
 - nominale 5 kA onde 8/20 μ s.
- Temps de réponse < 25 ns.
- Encombrement (modules largeur 17,5 mm).
 - monophasé : 2 modules,
 - triphasé : 4 modules.
- Capacité de raccordement : 6 mm² minimum.

REMARQUES :

- Le parafoudre est destiné à l'écoulement de surtensions transitoires ; son raccordement à la terre doit permettre l'écoulement de courants importants pendant des instants très courts.
- À l'apparition d'une surtension, l'écoulement du courant élevé provoque généralement la destruction de l'appareil qui devient équivalent à un court-circuit, le parafoudre doit alors être remplacé par un neuf.
- Certains parafoudres sont débouchables afin de faciliter leur remplacement.
- Le schéma ci-contre est incorrect car une surtension provoque l'ouverture du disjoncteur D_1 qui ne peut pas se refermer puisque le parafoudre est en court-circuit.
- La protection amont du parafoudre est obligatoire (fusibles ou disjoncteur).

PARAFOUDRES MODULAIRES

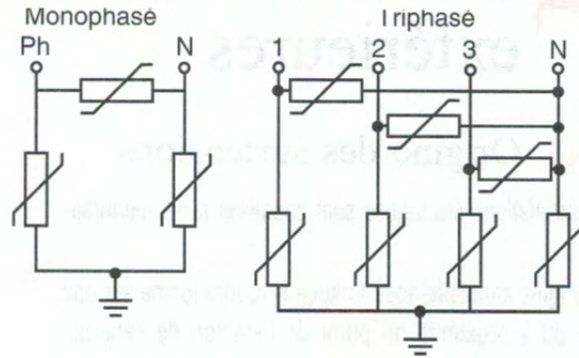
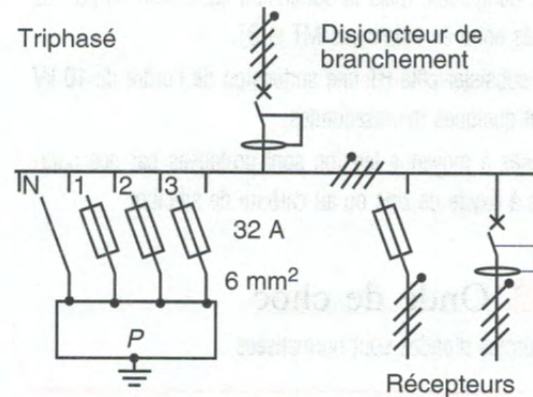
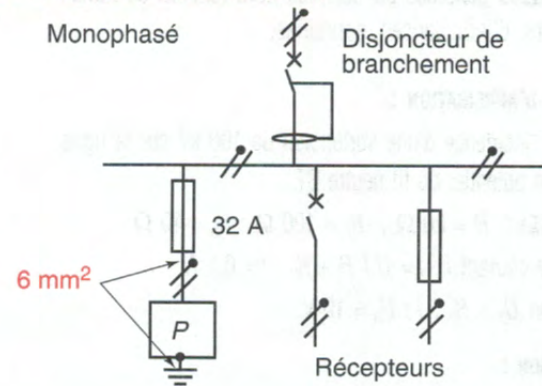
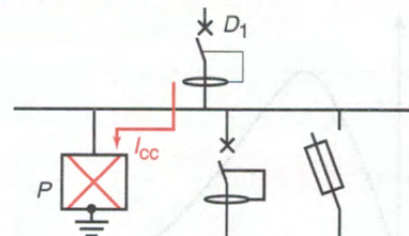


SCHÉMA DE BRANCHEMENT



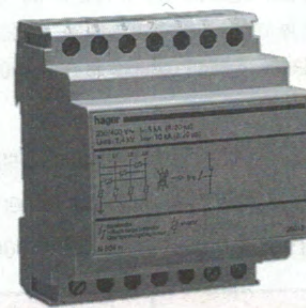
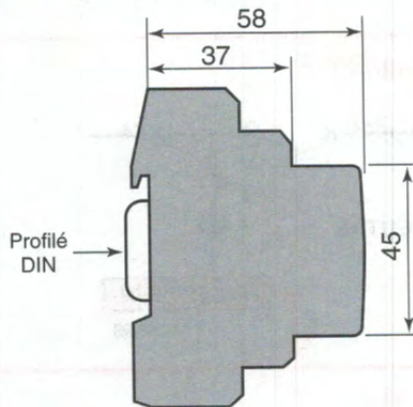
BRANCHEMENT INCORRECT



Le court-circuit de P interdit la remise sous tension par D_1 . Les abonnés seraient privés d'énergie (réfrigérateur, congélateur...).

23.5

PARAFOUDRES MODULAIRES (ENCOMBREMENT)

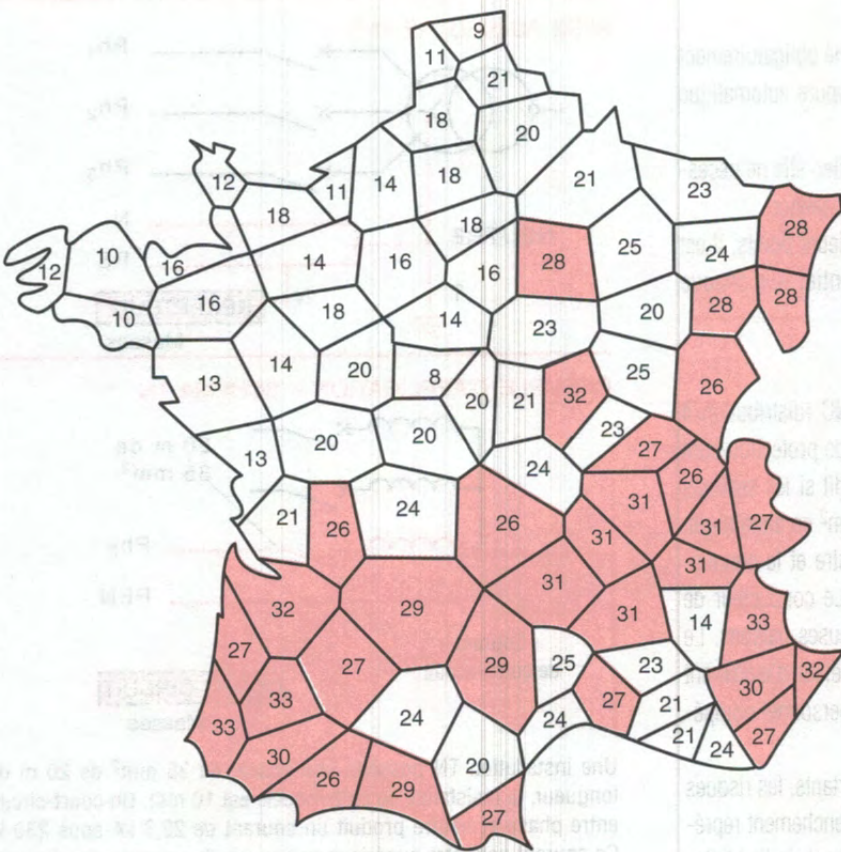


23.6

NIVEAU KÉRAUNIQUE

Le niveau céramique se définit par le nombre de jours par an où le tonnerre a été entendu dans une région.

CARTE DE FRANCE
DES NIVEAUX KÉRAUNQUES



Départements où l'installation
d'un parafoudre est obligatoire

01	Ain	42	Loire
04	Alpes-de-Haute-Provence	43	Loire (Haute)
05	Alpes (Hautes)	46	Lot
06	Alpes-Maritimes	47	Lot-et-Garonne
07	Ardèche	57	Moselle
09	Ariège	58	Nièvre
12	Aveyron	63	Puy-de-Dôme
15	Cantal	64	Pyrénées-Atlantiques
16	Charente	65	Pyrénées (Hautes)
19	Corrèze	66	Pyrénées-Orientales
2B	Corse-du-Nord	67	Rhin (Bas)
2A	Corse-du-Sud	68	Rhin (Haut)
23	Creuse	69	Rhône
24	Dordogne	70	Saône (Haute)
25	Doubs	71	Saône-et-Loire
26	Drôme	73	Savoie
31	Garonne (Haute)	74	Savoie (Haute)
32	Gers	81	Tarn
33	Gironde	82	Tarn-et-Garonne
34	Hérault	83	Var
38	Isère	88	Vosges
39	Jura	90	Territoire de Belfort
40	Landes		