

Les fiches techniques

24

La protection Les schémas des liaisons à la terre (SLT)



24 Schémas des liaisons à la terre (SLT)

Les SLT diffèrent par la liaison du neutre à la terre ou non et par le mode de mise à la terre des masses. Les appareils installés doivent garantir la protection des personnes et celle des biens.

Il existe trois schémas qui se distinguent par :

- la situation du neutre par rapport à la terre ;
- la situation des masses par rapport à la terre ou au neutre.

Schéma	Situation du neutre	Situation des masses
TT	Neutre relié à la terre	Masses reliées à une prise de terre
TN	Neutre relié à la terre	Masses reliées au neutre
IT	Neutre isolé de la terre ou impédant	Masses reliées à une prise de terre

24.1 Schémas TT et TN

■ Dans le schéma TT

Le premier défaut d'isolement doit être éliminé obligatoirement par le déclenchement d'un dispositif de coupure automatique détectant des courants différentiels.

Cette solution est simple à étudier et à installer, elle ne nécessite pas de surveillance particulière en permanence.

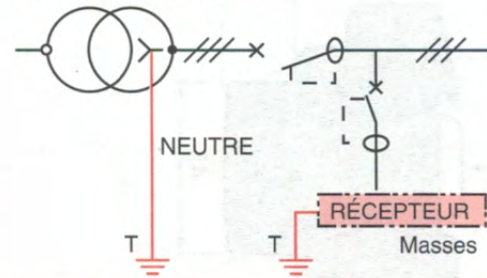
Si les masses sont reliées à la terre en plusieurs points, il est nécessaire de poser un dispositif différentiel sur chaque départ.

■ Dans le schéma TN

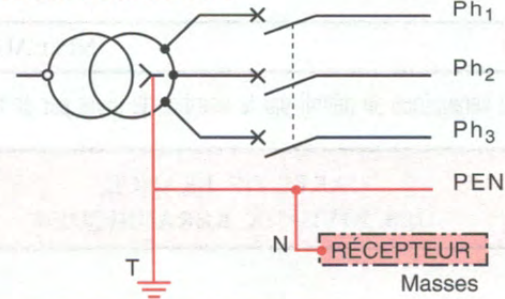
Le neutre est directement relié à la terre TNC (distribution 4 fils). Le conducteur neutre et le conducteur de protection sont confondus (PEN). Le schéma TNC est interdit si les sections sont inférieures à 10 mm² en cuivre et 16 mm² en aluminium. TNS (distribution 5 fils). Le conducteur neutre et le conducteur de protection sont séparés (N et PE). Le conducteur de protection est relié à la terre par de nombreuses liaisons. Le déclenchement est obligatoire au premier défaut d'isolement et l'installation doit être entretenue par un personnel compétent.

En cas de défaut, les courants sont très importants, les risques d'incendie sont accrus. Les mesures de déclenchement représentent la seule garantie de bon fonctionnement de l'installation.

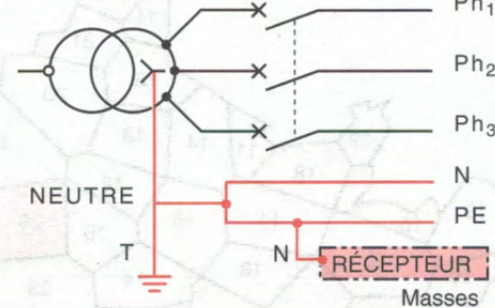
NEUTRE À LA TERRE TT



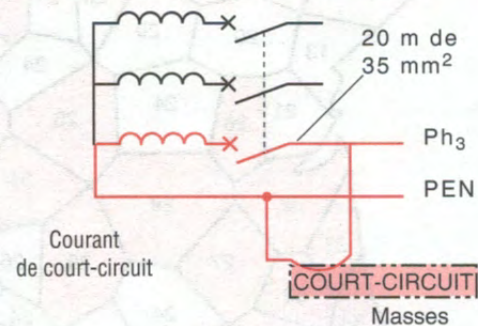
MISE AU NEUTRE TNC



MISE AU NEUTRE TNS



EXEMPLE D'APPLICATION - SCHÉMA TN

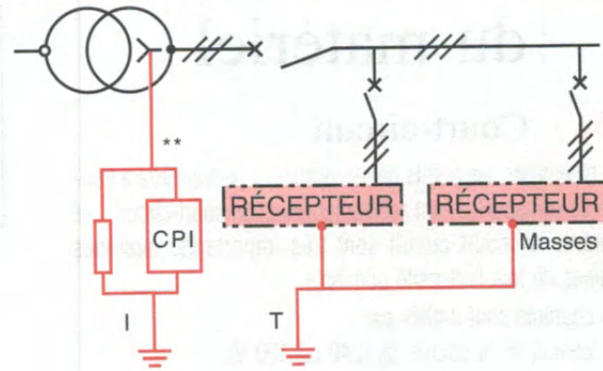


Une installation TN possède une boucle de 35 mm² de 20 m de longueur, la résistance de cette boucle est 10 mΩ. Un court-circuit entre phase et neutre produit un courant de 22,3 kA sous 230 V. Ce courant peut être supérieur au pouvoir de coupure des disjoncteurs (10 kA par exemple).

24.2 Schéma IT : neutre isolé ou impédant

Les masses sont interconnectées et reliées à la terre.
La signalisation du premier défaut d'isolement est obligatoire mais le déclenchement n'est pas exigé.
Le déclenchement devient obligatoire au deuxième défaut, par les dispositifs de protection.
Un contrôleur permanent d'isolement doit être installé entre neutre et terre.
Cette solution assure une meilleure continuité de service en exploitation mais nécessite un personnel d'entretien qualifié pour la surveillance de l'installation en exploitation.
Ce schéma nécessite un bon niveau d'isolement du réseau, les récepteurs à fort courant de fuite seront alimentés par l'intermédiaire de transformateurs.
Un disjoncteur différentiel, en tête de l'installation, est nécessaire si la terre du poste est distincte de la terre des masses.

NEUTRE ISOLÉ IT



** CPI Contrôleur Permanent d'Isolement.

Cet appareil mesure en permanence la résistance d'isolement du réseau (équipements, récepteurs, etc.).
La signalisation d'un défaut d'isolement est assurée par un témoin lumineux et une alarme sonore.

24.3 Choix d'un schéma des liaisons à la terre

Le choix d'un SLT dépend :

- des conditions d'exploitation,
- de la qualification de l'équipe d'entretien.

Le schéma peut être imposé :

- TT pour les abonnés domestiques, les petits ateliers et petit tertiaire (réseau public),
- IT si la continuité de service est exigée (hôpitaux, bâtiments recevant du public).

CHOIX D'UN SLT

CONTINUITÉ DE SERVICE PRIMORDIALE	
Oui	Non
Neutre isolé (IT)	Neutre isolé (IT) Neutre à la terre (TT) Mise au neutre (TN)
Il constitue le moyen le plus sûr pour éviter au maximum les coupures en exploitation.	Choix définitif après examen : <ul style="list-style-type: none"> ■ des caractéristiques de l'installation ■ du degré de complexité de mise en œuvre de chaque régime ■ du coût de chaque régime
Exemple : Exploitation avec circuits prioritaires de sécurité : immeubles grande hauteur, hôpitaux.	

Type d'installation	SLT	
	Conseillé	Possible
Réseau étendu avec de mauvaises prises de terre des masses	TT	TNS
Réseau situé dans une zone orageuse	TN	TT
Réseau de distribution par lignes aériennes	TT	TN
Groupe électrogène de secours ou d'appoint	IT	TT
Récepteurs à faible isolement (fours, cuisines, soudeuses)	TN	TT
Récepteurs monophasés portatifs (perceuses, meuleuses)	TT ou TNS	
Engins de manutention, palans, convoyeurs	TN	TT
Nombreux auxiliaires, machines-outils	TNS	TNC
Locaux comportant des risques d'incendie	IT ou TT	TNS
Chantiers (liaisons de terre incertaine)*	TT	TNS
Équipements électroniques, calculateurs	TNS	TT

* La norme **NF C 15-100** impose le schéma TT et des disjoncteurs différentiels 30 mA car les conducteurs et les prises de terre sont très difficiles à maintenir en bon état, les liaisons d'équipotentialité deviennent incertaines et quelquefois le schéma IT est toléré (le personnel compétent n'est pas en permanence sur le chantier).