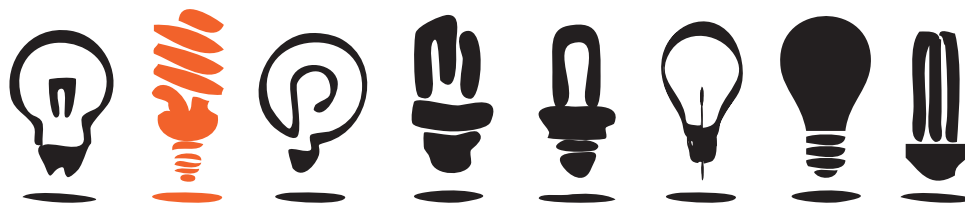


Les fiches techniques

39

Les semi-conducteurs Le pont redresseur



39 Pont redresseur

39.1

CHOIX D'UN PONT REDRESSEUR

Les ponts redresseurs peuvent être directement fournis par les constructeurs sous forme de boîtiers moulés pour les faibles et moyennes puissances ou bien en éléments unitaires réunis sur un dissipateur pour les puissances importantes. Le choix du pont redresseur dépend en premier lieu de l'utilisation recherchée :

- alimentation monophasée,
- alimentation triphasée.

- Pont constitué uniquement de diodes.
- Pont mixte symétrique ou asymétrique (diodes et thyristors).
- Pont constitué uniquement de thyristors (pont complet).
- Bras de pont à diodes, à thyristors, mixte.
- Valeur maximale efficace de la tension d'alimentation (V_{RMS}).
- Valeur maximale de la tension crête (V_{DRM} ou V_{RRM}).
- Valeur de l'intensité du courant débité par le pont.
- Courant maximal de crête accidentel (I_{DSM} pendant 10 ms).
- Courant de gachette I_{gt} .

39.2

TABLEAU DE CHOIX DE PONTS

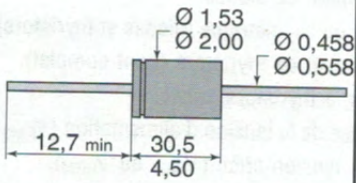
Références				V_{DRM} OU V_{RRM} (V)	V_{RMS} (V)	I_{DSM} (A)		Boîtier			
Ponts moulés monophasés à diodes											
10 A	15 A	25 A	35 A								
BA 36931	BA 38931	BA 37931	BA 39931	100	50	200/10A		CB 200			
BF 36931	BF 38931	BF 37931	BF 39931	600	250	240/15A					
BJ 36931	BJ 38931	BJ 37931	BJ 39931	1 000	410	400/25 & 35A					
Ponts moulés monophasés mixtes asymétriques 12 A					Ponts moulés monophasés tout thyristor 12 A						
Références	V_{DRM} OU V_{RRM} (V)	V_{RMS} (V)	I_{DSM} (A)	I_{gt} (mA)	Boîtier	Références	V_{DRM} OU V_{RRM} (V)	V_{RMS} (V)	I_{DSM} (A)	I_{gt} (mA)	Boîtier
BA 3774131	100	50			CB 361	BA 741931	100	50			CB 361
BF 3774131	600	250	150	40		BF 741931	600	250	150	40	
BH 3774131	800	380				BH 741931	800	380			
Ponts moulés monophasés mixtes symétriques 12 A						Ponts moulés triphasés à diodes 25 A					
BA 3774131AS	100	50			CB 361	GA 37931	100	50			CB 237
BF 3774131AS	600	250	150	40		GD 37931	600	250	400		
BH 3774131AS	800	380				GJ 37931	1 000	410			
Modules diodes/thyristors						Modules diodes/thyristors					
Références	I_D (A)	V_{RRM} (V)	Schémas			Références	I_D (A)	V_{RRM} (V)	Schémas		
DA 37931	15	100				DA 74137931	12	100			
DF 37931	15	600				DF 74137931	12	600			
DH 37931	15	800				DH 74137931	12	800			
DA 37741931	12	100				DA741931	12	100			
DF 37741931	12	600				DF741931	12	600			
DH 37741931	12	800				DH 741931	12	800			

D'après Facon / Thomson.

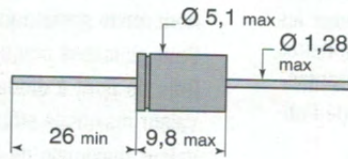
39 ■ 3

DIMENSIONS DES BOÎTIERS USUELS

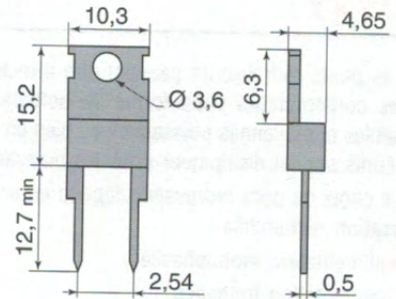
F-126



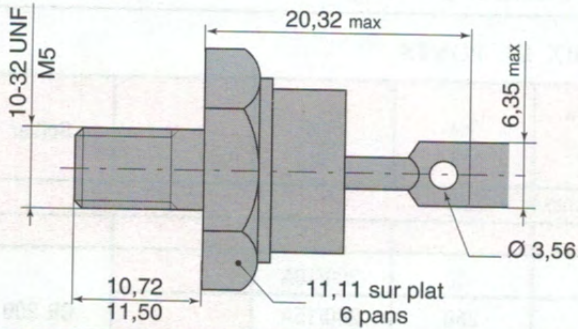
DO-27A



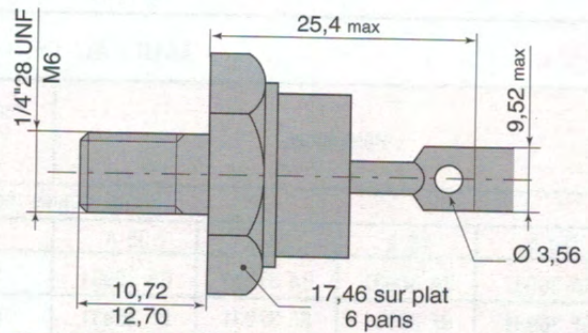
DO-220



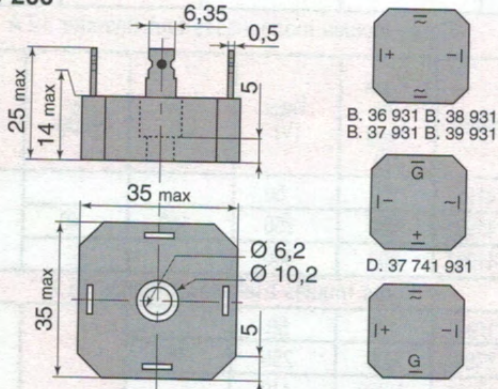
DO-4



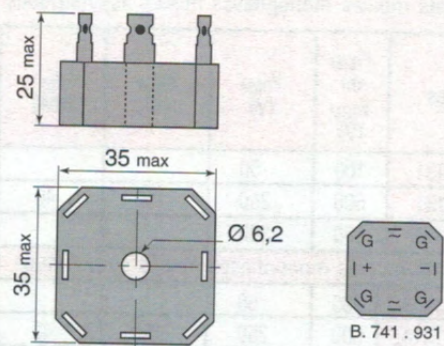
DO-5



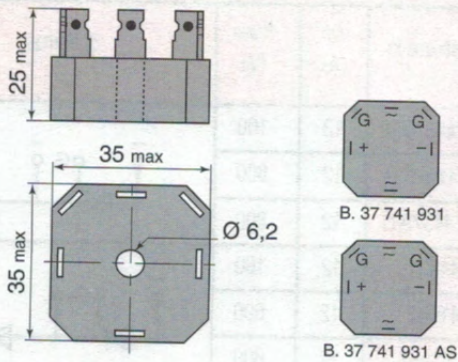
CB-200



CB-335



CB-361



CB-237

